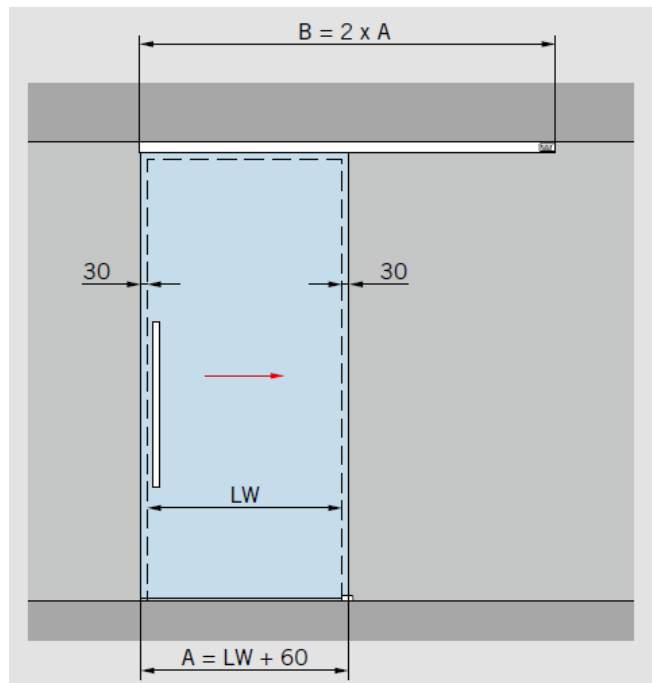
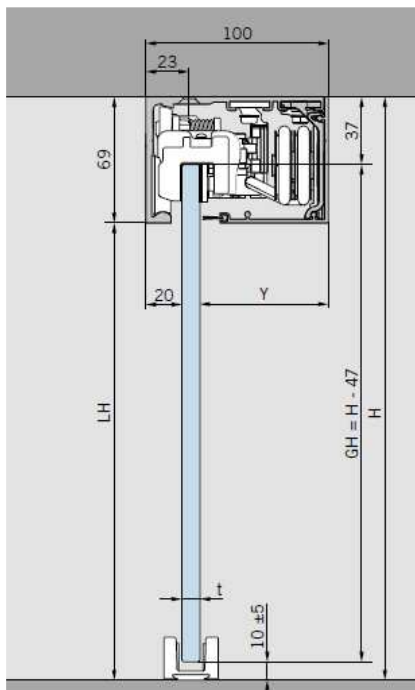


MUTO COMFORT XL 120 SCHUIFDEUR PLAFONDMONTAGE ZELFSLUITEND :

Het MUTO Comfort schuifdeursysteem is geschikt voor glazen binnen schuifdeuren, met tal van functies zoals een zelfsluitend en geïntegreerd vergrendelingsmechanisme. De techniek die dit alles mogelijk maakt is geheel onzichtbaar geïntegreerd in het schuifdeurbeslag



A = glasbreedte B = looprailenlengte GH = glashoogte H = totale hoogte LH = vrije doorgangshoogte
LW = vrije doorgangsbreedte t = glasdikte Y = 100 - 20 - t

Danny LaurysSENS NV

Leuvenberg 208
B-2180 Ekeren – Antwerpen
Tel. +32 3 605 18 28
Fax +32 3 605 19 49

Bank van Breda: IBAN BE73 6451 1536 4660 - BIC JVBA BE 22
ING: IBAN BE66 3200 3709 9843 - BIC BBRU BE BB
Fortis: IBAN BE89 2200 9189 3085 - BIC GEBA BE BB
KBC: IBAN BE18 4145 0252 1165 - BIC KRED BE BB

BTW BE 0436.206.723
RPR Antwerpen

MUTO COMFORT XL 120 SCHUIFDEUR PLAFONDMONTAGE ZELFSLUITEND :

Productkenmerken:

Dormotion :	remt de deur enkele centimeters vóór het einde van zijn traject zachtjes af en begeleidt de deur automatische tot op zijn eindpositie
Zelfsluitend :	Nadat de deur wordt geopend, zal MUTO hem automatisch sluiten, zonder stroomvoorziening.
Afwerking :	Alu-geanodiseerd (150) , Inox-look (157) Wit ral 9016 (350) en andere ral kleuren (399)
Rail :	B 100 mm H 69 mm
Glasdikte:	10 mm – 13.5 mm
Glashoogte deur :	totale hoogte – 47 mm
Deurhoogte:	max. 3000 mm
Deurbreedte:	max. 1500 mm
Deurbreedte bij dubbele deur:	max. 1450 mm per deur
Min. deurbreedte:	850 mm
Max. deurgewicht enkele deur:	120 kg
Max. deurgewicht bij dubbele deur:	240 kg (120 kg per deur)

Opties:

Syncro : het tweede paneel opent en sluit automatisch samen met het eerste paneel .

Verborgene vergrendeling

Danny LaurysSENS NV

Leuvenberg 208
B-2180 Ekeren – Antwerpen
Tel. +32 3 605 18 28
Fax +32 3 605 19 49

Bank van Breda: IBAN BE73 6451 1536 4660 - BIC JVBA BE 22
ING: IBAN BE66 3200 3709 9843 - BIC BBRU BE BB
Fortis: IBAN BE89 2200 9189 3085 - BIC GEBA BE BB
KBC: IBAN BE18 4145 0252 1165 - BIC KRED BE BB

BTW BE 0436.206.723
RPR Antwerpen